

NMF-AL-SMS-1-2 - 2 кН

NMF-AL-SMS-2-2 - 2 кН

Зажимы поддерживающие, для кабеля типа “8”

- ✓ Решение для крепления оптического кабеля с выносным металлическим силовым элементом типа “8”
- ✓ Максимальная рабочая нагрузка 2кН
- ✓ Исполнение УХЛ категории 1 по ГОСТ 15150-69

Поддерживающие зажимы используются для подвески оптического кабеля с внешним силовым элементом типа “8” на промежуточных и угловых опорах воздушных линий электропередачи, связи, городского электрохозяйства (уличного освещения, наземного электротранспорта), элементов зданий и сооружений при длине пролетов до 100 метров.

Поддерживающий зажим **NMF-AL-SMS-1-2** состоит из двух металлических пластин, в комплект входит 2 болта, 2 гайки и 2 шайбы . Зажим изготовлен в исполнении УХЛ категории 1 по ГОСТ 15150-69 и предназначен для крепления оптического кабеля с выносным (несущим) элементом в оболочке диаметром от 5 мм до 9 мм.

Для подвеса зажима на узлы крепления предусмотрено монтажное отверстие диаметров 16 мм.

Поддерживающий зажим **NMF-AL-SMS-2-2** может применяться со всеми узлами промежуточного крепления. Зажим изготовлен в исполнении УХЛ категории 1 по ГОСТ 15150-69 и предназначен для крепления выносного (несущего) элемента в оболочке диаметром от 4 мм до 8 мм.



NMF-AL-SMS-1-2



NMF-AL-SMS-2-2

Базовая комплектация:

Зажим поддерживающий
Болт-Шайба-Гайка

1 шт.
2 шт.

Производитель оставляет за собой право изменять внешний вид и характеристики товара, не снижая его потребительских свойств.

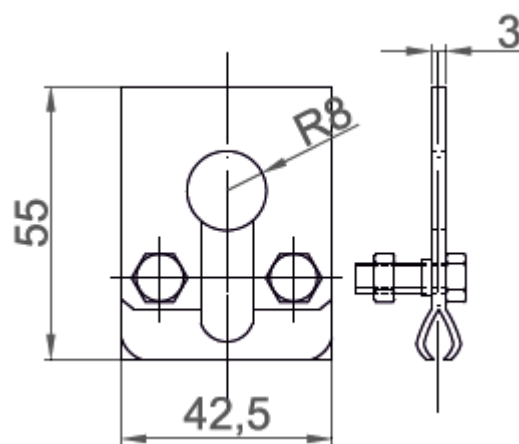
ХАРАКТЕРИСТИКИ

Артикул	NMF-AL-SMS-1-2	NMF-AL-SMS-2-2
Диаметр выносного (несущего) элемента в оболочке	5-9 мм	4-8 мм
Максимальная рабочая нагрузка	2кН	
Материал изготовления	Оцинкованная сталь	
Масса	0,09кг	0,06кг
Упаковка	Индивидуальная - полиэтиленовый пакет	

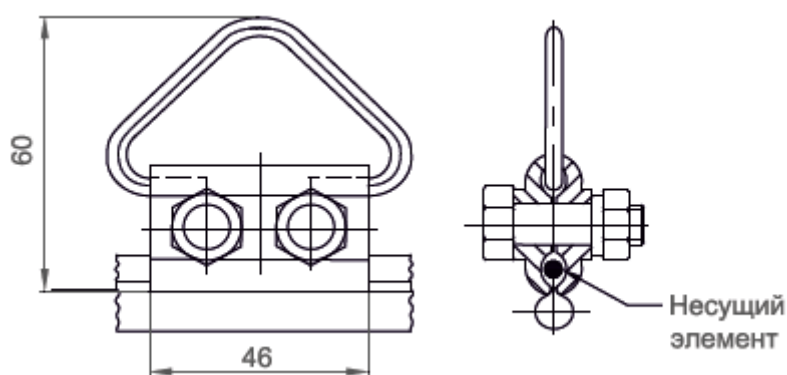
ТАБЛИЦА ЗАКАЗА

Артикул	Диаметр элемента	Рабочая нагрузка, кН	Индивидуальная упаковка		Транспортная коробка		
			Габариты, мм	Масса, кг	Кол-во	Габариты, мм	Масса, кг
NMF-AL-SMS-1-2	5-9 мм	2,0					
NMF-AL-SMS-2-2	4-8 мм	2,0					

СТРУКТУРНЫЙ ЧЕРТЕЖ



NMF-AL-SMS-1-2



NMF-AL-SMS-2-2

Производитель оставляет за собой право изменять внешний вид и характеристики товара, не снижая его потребительских свойств.